

# Cenník náhradných dielov ROTAX DD2



**ROTAX.**

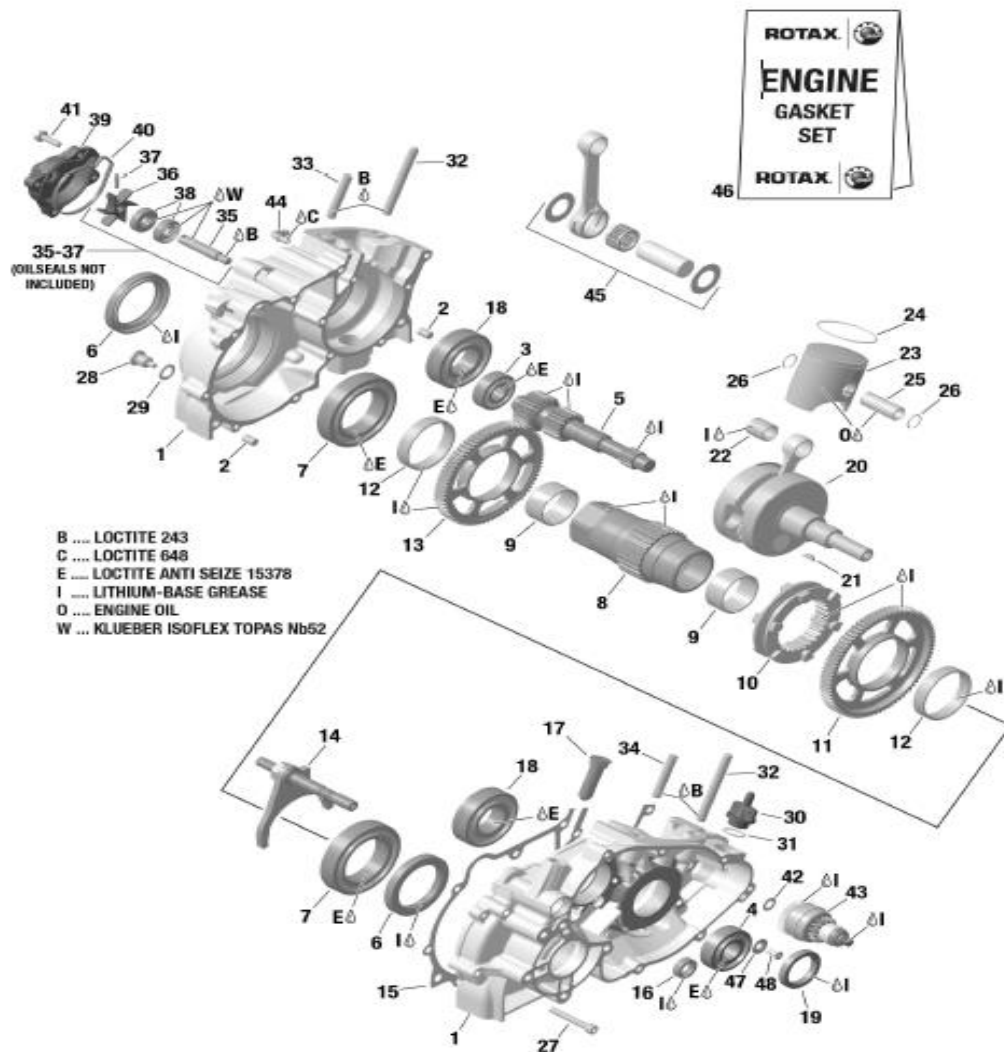


**2024**

# 1. Blok motora

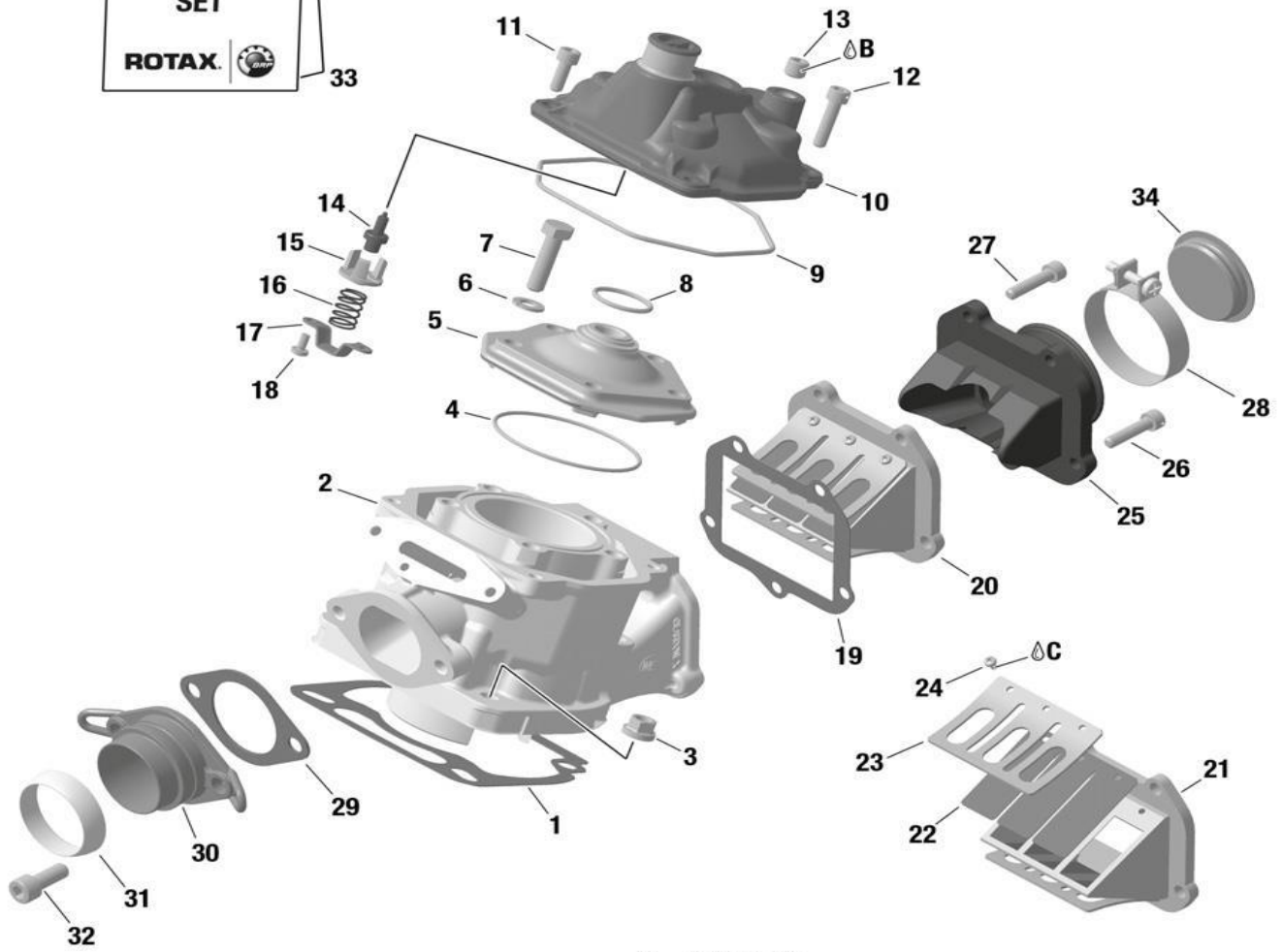
Poz.	Kód	Názov	Description	Cena bez	
				DPH	Cena s DPH
1-2	684236	Blok motora komplet	CRANK CASE ASSY.	532,02	638,42
2	632010	Kolík 8x12 DIN 5402	PIN 8X12 DIN 5402	1,38	1,66
3	932030	Ložisko 6203 C3,17-40-12	BALL BEARING 6203 C3, 17-40-12	6,91	8,29
4	932434	Ložisko 6204 -E- TVH C3	BALL BEARING 6204 - E - TVH C3	8,50	10,20
5	620182	Primárny hriadeľ 24/19 T	PRIMARY SHAFT 24/19 T	80,76	96,91
6	630500	Simering 50x6/8x8 NBR	OIL SEAL ASL 50X68X8 NBR	5,59	6,71
7	432330	Ložisko 6010 C3 50-80-16	B. BEARING 6010 C3 50-80-16	17,09	20,51
8	620164	Dutý hriadeľ DD2	HOLLOW SHAFT	74,52	89,42
9	233120	Ložisko 40x44x20	PLAIN BEARING 40X44X20	9,12	10,94
10	257362	Objímka radenia	SHIFTING SLEEVE	84,95	101,94
11	635703	Ozubené koleso 81 z.	IDLE GEAR 81 T	78,72	94,46
12	632666	Ihlové ložisko K 52X57X12	NEEDLE BEARING K 52X57X12	18,83	22,60
13	635713	Ozubené koleso 77 z.	IDLE GEAR 77 T	78,72	94,46
14	257406	Držiak radenia	SHIFT FORK ASSY.	54,43	65,32
15	630522	Tesnenie	GASKET	6,35	7,62
16	250455	Simering 12x22x7	OIL SEAL 12X22X7	4,06	4,87
17	257422	Príchytká radenia	SHIFT RAIL DETENT PIN	6,27	7,52
18	832533	Ložisko 6206 TVH C4M 30-62-16	BALL BEARING 6206 TVH C4M 30-62-16	14,83	17,80
19	930695	Simering AS 30x42x7/7,5	OIL-SEAL AS 30X42X7/7,5 NBR	7,83	9,40
20-21	685097	Kľukovka komplet	CRANKSHAFT ASSY.	412,92	495,50
21	246015	Pero 3x5	WOODRUFF KEY 3X5	1,20	1,44
22	932027	Ihlové ložisko piestneho čapu K 15X19X20	NEEDLE CAGE K 15X19X20	20,32	24,38
23	295509	Piest 53,92 mm	PISTON ASSY. 53,92 MM	87,03	104,44
23	295510	Piest 53,93 mm	PISTON ASSY. 53,93 MM	87,03	104,44
23	295511	Piest 53,94 mm	PISTON ASSY. 53,94 MM	87,03	104,44
23	295512	Piest 53,95 mm	PISTON ASSY. 53,95 MM	87,03	104,44
23	295513	Piest 53,96 mm	PISTON ASSY. 53,96 MM	87,03	104,44
23	295514	Piest 53,97 mm	PISTON ASSY. 53,97 MM	87,03	104,44
23	295515	Piest 53,98 mm	PISTON ASSY. 53,98 MM	87,03	104,44
24	215548	Piestny krúžok IS2-54/49,4X1	RECTANGULAR RING IS2-54/49,4X1	31,87	38,24
25	216135	Piestny čap 15X10/12,5X45,6	PISTON PIN 15X10/12,5X45,6	11,79	14,15
26	945635	Poistný krúžok piestneho čapu	CIRCLIP 15	0,64	0,77
27	241823	Skrutka M6x45 DIN 912	ALLEN SCREW M6X45 DIN 912	0,54	0,65
28	241780	Magnetická skrutka M12x1,5	MAGNETIC DRAIN PLUG M12X1,5	8,68	10,42
29	250640	Tesniaci krúžok A 12X18-CU DIN 7603	SEALING RING A 12X18-CU DIN 7603	0,74	0,89
30	241925	Odvzdušňovacia skrutka N18x1,5	AIR VENT SCREW M18X1,5	2,20	2,64
31	250890	O-krúžok DIN 3771-17x1,5-N	O-RING DIN 3771-17X1,5-N	1,09	1,31
32	940787	Štift M8x57/20	STUD M8X57/20	2,60	3,12

33	241382	Štíft M8x28/20	STUD M8X28/20	1,99	2,39
34	241386	Štíft M8x57/20	STUD M8X28/20	2,13	2,56
35-37	620275	Hriadeľ vodnej pumpy	WATERPUMP SHAFT ASSY.	18,20	21,84
37	229200	Príchytká 4x16	DOWEL 4X16	2,09	2,51
38	230195	Simering 10x26x7	OIL SEAL A 10X26X7 NBR	3,59	4,31
39	222720	Kryt vodnej pumpy	WATER PUMP HOUSING	22,59	27,11
40	630770	Gumový krúžok 61,5x1,5x3,5	RUBBER RING 61,5X1,5X3,5	2,04	2,45
41	941250	Skrutka M6x20	TAPTITE-SCREW M6X20	0,59	0,71
42	227945	Podložka 8,5/15/0,5	THRUST WASHER 8,5/15/0,5	0,74	0,89
43	294812	Pastorok	STARTER REDUCTION GEAR ASSY.	107,62	129,14
44	924523	Príchytká Mpulse	MPULSE FITTING	2,20	2,64
45	685011	Ojnica komplet	CRANKSHAFT REPAIR KIT	217,61	261,13
46	296162	Sada tesnení	GASKET SET ASSY.	61,16	73,39
47	227280	Podložka	THRUST WASHER	3,00	3,60
48	940316	Zápustná skrutka M5X12-5.8	COUNTERSUNK SCREW M5X12-5.8	0,15	0,18



## 2. VALEC

Poz.	Kód	Názov	Description	DPH	Cena s DPH
1	431337	Tesnenie valca 0,2mm	GASKET 0,2 MM	2,97	3,56
1	650480	Tesnenie valca 0,3mm	GASKET 0,3 MM	2,97	3,56
1	650483	Tesnenie valca 0,4mm	GASKET 0,4 MM	2,97	3,56
1	650481	Tesnenie valca 0,5mm	GASKET 0,5 MM	2,97	3,56
1	650482	Tesnenie valca 0,8mm	GASKET 0,8 MM	2,97	3,56
2	613934	Valec ROTAX Max DD2	CYLINDER NI SI C PLATED	475,72	570,86
3	242707	Matica valca M8	COLLAR NUT M8	2,77	3,32
4	250160	O-krúžok 64x2mm	O-RING 64X2mm	3,00	3,60
5	223386	Spaľovací priestor	COMBUSTION CHAMBER INSERT	70,96	85,15
6	945832	Pružná podložka DIN 128-A8-FST	LOCK WASHER DIN 128-A8-FST	0,10	0,12
7	940487	Skrutka hlavy ISO 4017 - M8X30 - 10.9	HEX.SCREW ISO 4017 - M8X30 - 10.9	0,70	0,84
8	430782	O-krúžok DIN 3771-23,3X2,4-N, MVQ 60	O-RING DIN 3771-23,3X2,4-N, MVQ 60	2,20	2,64
9	250280	O-krúžok 105x2,5	O-RING 105X2,5	2,83	3,40
10	613104	Kryt hlavy valca	CYLINDER HEAD COVER	70,28	84,34
11	241237	Skrutka ISO 4762 - M6x16 - 8.8	ALLEN SCREW ISO 4762 - M6x16 - 8.8	0,52	0,62
12	641361	Skrutka M6x25 s dierkou	ALLEN SCREW M6X25	2,37	2,84
13	641323	Uzatváracia skrutka M10X1 DIN 906 - MK	PLUG SCREW M10X1 DIN 906 - MK	2,21	2,58
14	222125	Termostat 45 DEGR	THERMOSTAT, 45 DEGR.	10,40	12,48
15	222175	Ventil termostatu	THERMOSTAT HOLDER	4,38	5,26
16	239950	Pružina termostatu	COMPRESSION SPRING	2,44	2,93
17	222202	Držiak termostatu	THERMOSTAT RETAINING BRACKET	4,33	5,20
18	240196	Skrutka termostatu M4x8	TAPTITE-SCREW M4X8	0,9	1,08
19	250523	Tesnenie membránového domca	GASKET	2,59	3,11
20	224389	Membránový domec komplet	REED VALVE ASSY.	36,18	43,42
21	xxx	Membránový domec	REED VALVE,not available as spare part, use <b>224380</b>	0	-
22	224431	Membrána	REED PETAL	10,17	12,20
24	240351	Skrutka M3x6 DIN 7985	OVAL HEAD SCREW M3X6 DIN 7985	0,09	0,11
25	267411	Gumové hrdlo membrány	INTAKE SOCKET	46,24	55,49
26	641361	Skrutka M6x25 s dierkou	ALLEN SCREW M6X25	2,37	2,84
27	840866	Skrutka ISO 4762 - M6x25 - 8.8	ALLEN SCREW ISO 4762 - M6x25 - 8.8	0,38	0,46
28	251850	Zvierka membrány 51	HOSE CLAMP 51	2,33	2,80
29	250271	Tesnenie výfuku	GASKET	3,00	3,60
30	273190	Koleno výfuku	EXHAUST SOCKET	20,97	25,16
31	450360	Grafit	EXHAUST GASKET	10,43	12,52
32	240072	Skrutka ISO 4762 M8x20 -8.8	ALLEN SCREW ISO 4762 - M8x20 - 8.8	0,41	0,49
33	296161	Sada tesnení valca	GASKET SET ASSY. CYLINDER	29,09	34,91
34	860891	Záslepka	DISK PLUG	1,18	1,42
B	897651	LOCTITE 243 modrý, 10 CC	LOCTITE 243 BLUE, 10 CC.	13,55	16,26
C	899788	LOCTITE 648 zelený, 5gr	LOCTITE 648 GREEN, 5 GR.	12,80	15,36

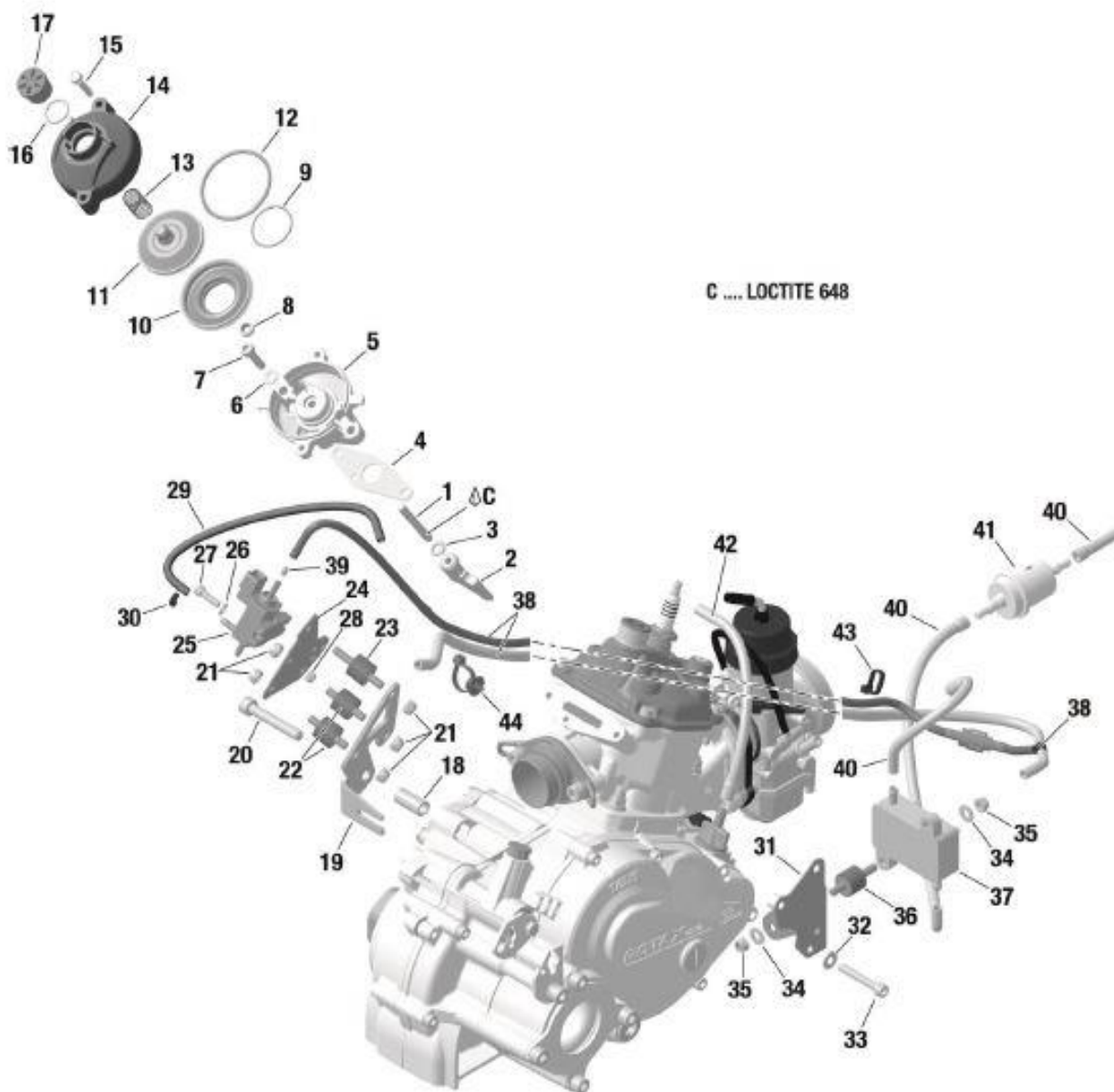


B .... LOCTITE 243  
C .... LOCTITE 648

### 3. E-Rave

Poz.	Kód	Názov	Názov	Cena bez	
				DPH	Cena s DPH
1	441358	Štíft M6x52,5 mm	STUD M6X52,5 MK	4,59	5,51
2	253725	Teleso prívery	EXHAUST VALVE	24,30	29,16
3	230261	O-krúžok 6x2,5 červený	O-RING 6X2,5 red	1,58	1,90
4	250232	Tesnenie	GASKET	2,59	3,11
5	253385	Vnútorné víko prívery	VALVE ROD HOUSING KPL.	43,70	52,44
6	845020	Podložka prívery B6	SPRING WASHER B6	0,10	0,12
7	840866	Skrutka ISO 4762 - M6x25 - 8.8	ALLEN SCREW ISO 4762 - M6x25 - 8.8	0,38	0,46
8	930500	Olejové tesnenie 6X11X3/4,5	OIL SEAL 6X11X3/4,5	3,76	4,51
9	838255	Malá sťahovacia pružina 70-1,7-0,3	HOSE SPRING 70-1,7-0,3	1,43	1,72
10	260723	Membrána	BELLOW	12,48	14,98
11	854440	Čierna plastová krytka	EXHAUST VALVE PISTON	13,00	15,60
12	939281	Malá sťahovacia pružina 134-3,0-0,65	HOSE SPRING 134-3,0-0,65	2,47	2,96
13	239952	Pružina 48,5/0,8 MM	COMPRESSION SPRING 48,5/0,8 MM	3,23	3,88
14	911559	Kryt prívery	VALVE COVER	13,73	16,48
15	241271	Skrutka termostatu M5X25	TAPTITE-SCREW M5X25	0,67	0,80
16	430220	O-krúžok 15,9-2,3	O-RING 15,9-2,3	0,67	0,80
17	241220	Nastavovacia skrutka	ADJUSTMENT SCREW	7,00	8,40
18	247980	Dištančný krúžok 8,2/12/25,5	DISTANCE SLEEVE 8,2/12/25,5	5,17	6,20
19	651067	Prídržná doska	RETAINING PLATE	13,59	16,31
20	841567	Skrutka ISO 4762 - M8X50 - 8.8	ALLEN SCREW ISO 4762 - M8X50 - 8.8	0,38	0,46
21	842041	Matica M6 - 6.6	LOCK NUT M6 - 6.6	0,31	0,37
22	660522	Gumový tlmič 18x15xM6	RUBBER BUFFER 18X15XM6	5,42	6,50
23	660520	Gumový tlmič 18x15xM6	RUBBER BUFFER 18X15XM6	5,42	6,50
24	651925	Montážna doska	MOUNTING PLATE	8,71	10,45
25	664630	Elektromagnetický ventil	SOLENOID VALVE	25,31	30,37
26	927574	Podložka 5,3 DIN 125	WASHER 5,3 DIN 125	0,10	0,12
27	840514	Skrutka M5x16 -8.8	ALLEN SCREW ISO 4762 - M5x16 - 8.8	0,31	0,37
28	842032	Matica M5 - 6.6	LOCK NUT M5-6.6	0,31	0,37
29	660575	Hadička 220mm	PRESSURE LINE 220 MM	1,71	2,05
30	866718	Sťahovacia páska 94x2,5 MM	TIE WRAP 94x2,5 MM	0,06	0,07
31	651056	Prídržná doska	RETAINING PLATE ASSY	11,03	13,24
32	244211	Podložka	WASHER 6,4 DIN 134	0,15	0,18
34	244211	Podložka 6,4 DIN 134	WASHER 6,4 DIN 134	0,15	0,18
35	842041	Matica M6 - 6.6	LOCK NUT M6 - 6.6	0,31	0,37
36	660520	Gumový tlmič 18x15xM6	RUBBER BUFFER 18X15XM6	5,42	6,50
37	994483	Palivové čerpadlo „Mikuni“	MIKUNI-FUEL PUMP	39,53	47,44
38-39	651010	Hadička + tryska k prívere	HOSE PACKAGE RAVE CONTROL UNIT	27,96	33,55
41	274161	Palivový filter ROTAX PRINT	FUEL FILTER WITH ROTAX PRINT	6,05	7,26

43	866714	Sťahovacia páska 142x3,2 MM TIE WRAP 142x3,2 MM	0,08	0,10
44	951341	Sťahovacia páska s držiakom TIE WRAP WITH MOUNT 202X4,6	1,02	1,22
C	899788	Loctite 648 zelený 5g LOCTITE 648 GREEN, 5 GR.	12,80	15,36

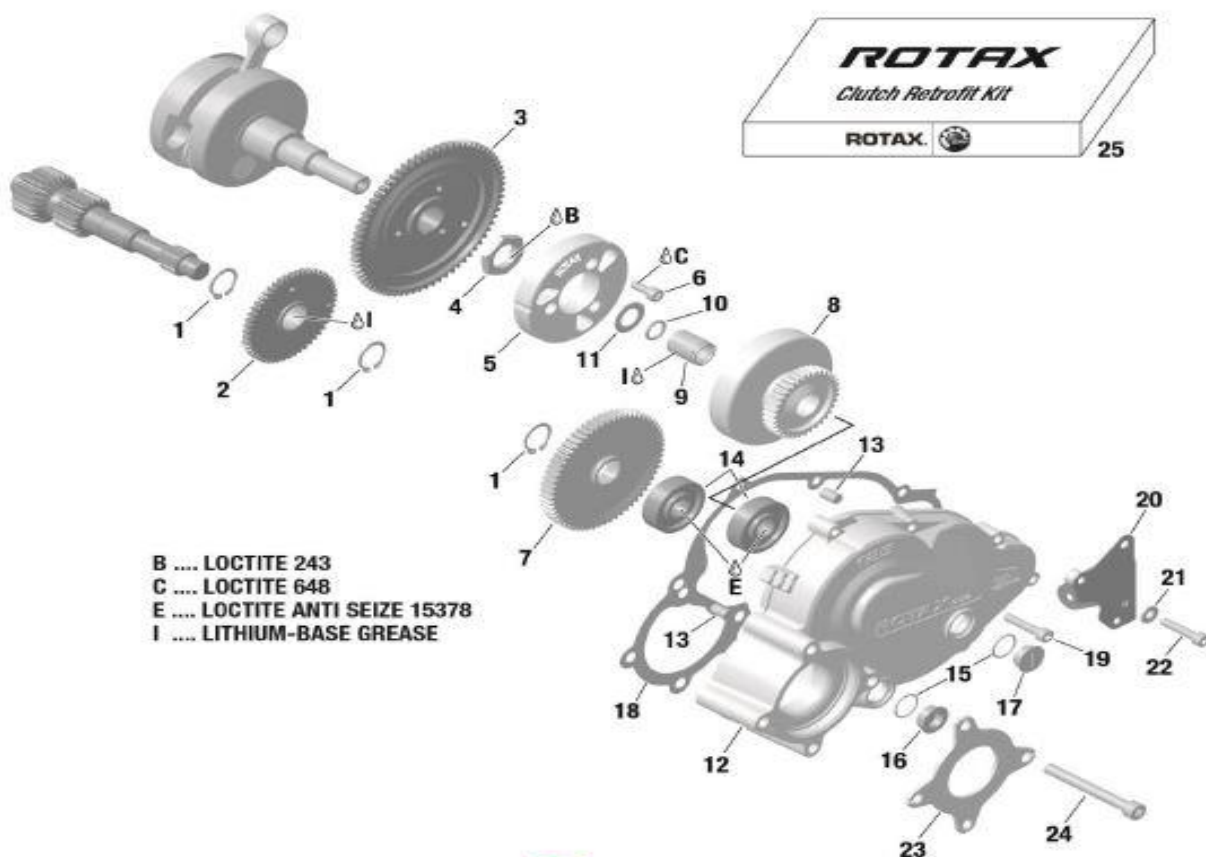


## 4. Spojka

Poz.	Kód	Názov	Názov	Cena bez DPH	Cena s DPH
1	945664	Poistný krúžok DIN 983-20X1,2	RETAINING RING WITH LUG DIN 983-20X1,2	0,51	0,61
2	635749	Ozubené koleso 50 z.	BALANCE GEAR 50 T ASSY.	74,80	89,76
3	434844	Veniec spojky 70 z	STARTER GEAR 70 T ASSY.	142,35	170,82
4	242879	Matica M22x1,5 H6	HEX.NUT M22X1,5 H6	4,28	5,14
5	659905	Spojka	CLUTCH	108,78	130,54
6	640901	Skrutka M6x16 DIN 912	ALLEN SCREW M6X16 DIN 912	0,51	0,61
7	435541	Ozubené koleso 65 z.	SECONDARY GEAR 65 T	60,43	72,52
7	435542	Ozubené koleso 64 z.	SECONDARY GEAR 64 T	60,43	72,52
7	435543	Ozubené koleso 63 z.	SECONDARY GEAR 63 T	60,43	72,52
7	435544	Ozubené koleso 62 z.	SECONDARY GEAR 62 T	60,43	72,52
7	435545	Ozubené koleso 61 z.	SECONDARY GEAR 61 T	60,43	72,52
7	435546	Ozubené koleso 60 z.	SECONDARY GEAR 60 T	60,43	72,52
7	435547	Ozubené koleso 59 z.	SECONDARY GEAR 59 T	60,43	72,52
8	659922	Hnacie ozubené koleso spojky 32 z	CLUTCH W. PRIMARY DRIVE GEAR 32T	74,20	89,04
8	659923	Hnacie ozubené koleso spojky 33 z	CLUTCH W. PRIMARY DRIVE GEAR 33T	74,20	89,04
8	659920	Hnacie ozubené koleso spojky 34 z	CLUTCH W. PRIMARY DRIVE GEAR 34T	74,20	89,04
8	659924	Hnacie ozubené koleso spojky 35 z	CLUTCH W. PRIMARY DRIVE GEAR 35T	74,20	89,04
8	659926	Hnacie ozubené koleso spojky 36 z	CLUTCH W. PRIMARY DRIVE GEAR 36T	74,20	89,04
8	659927	Hnacie ozubené koleso spojky 37 z	CLUTCH W. PRIMARY DRIVE GEAR 37T	74,20	89,04
8	659928	Hnacie ozubené koleso spojky 38 z	CLUTCH W. PRIMARY DRIVE GEAR 38T	74,20	89,04
9	632410	Ihlové ložisko 15x19x24	NEEDLE CAGE 15X19X24	14,52	17,42
10	950815	O-krúžok DIN 3771-12X2,5-N, NBR 70	O-RING DIN 3771-12X2,5-N, NBR 70	1,17	1,40
11	927057	Podložka 15,2/25/1	THRUST WASHER 15,2/25/1	2,24	2,69
12	610643	Kryt spojky - čierny	CLUTCH COVER	180,91	217,09
13	632010	Kolík 8x12 DIN 5402	PIN 8X12 DIN 5402	1,38	1,66
14	232291	Ložisko 6302 TN9C3/15-42-13	BALL BEARING 6302 TN9C3/15-42-13	12,23	14,68
15	250890	O-krúžok DIN 3771-17X1,5-N	O-RING DIN 3771-17X1,5-N	1,09	1,31
16	240820	Skrutka olejovej skrine M18x1,5	OIL LEVEL SCREW M18X1,5	2,80	3,36
17	241800	Uzatváracia skrutka M18x1,5	PLUG SCREW M18X1,5	1,88	2,26
18	630512	Tesnenie medzi kryt spojky DD2	GASKET	6,87	8,24
19	840882	Skrutka M6x30 ISO 4762 - M6X30 - 8.8	ALLEN SCREW ISO 4762 - M6X30 - 8.8	0,40	0,48
20	651056	Prídržná doska	RETAINING PLATE ASSY.	11,03	13,24
21	244211	Podložka 6,4 DIN 134	WASHER 6,4 DIN 134	0,15	0,18
22	241816	Skrutka M6x40 DIN 912	ALLEN SCREW M6X40 DIN 912	0,32	0,38



23	251335	Oporná doska	SUPPORT PLATE	10,05	12,06
24	841991	Skrutka M8x70	ALLEN SCREW M8X70	1,06	1,27
25	281723	Retrofix sada spojky 125 MAX DD2	RETROFIT KIT CLUTCH 125 MAX DD2	385,16	462,19
I	897330	Lítium-base 250g	LITHIUM-BASE GREASE, 250 GR.,	27,63	33,16
E	297438	Loctite ANTI SEIZE 15378	LOCTITE ANTI SEIZE 15378 400 ML.	41,17	49,40
B	897651	Loctite modrý 10ml	LOCTITE 243 BLUE, 10 CC.	13,55	16,26
C	899788	Loctite 648 zelený 5g	LOCTITE 648 GREEN, 5 GR.	12,80	15,36



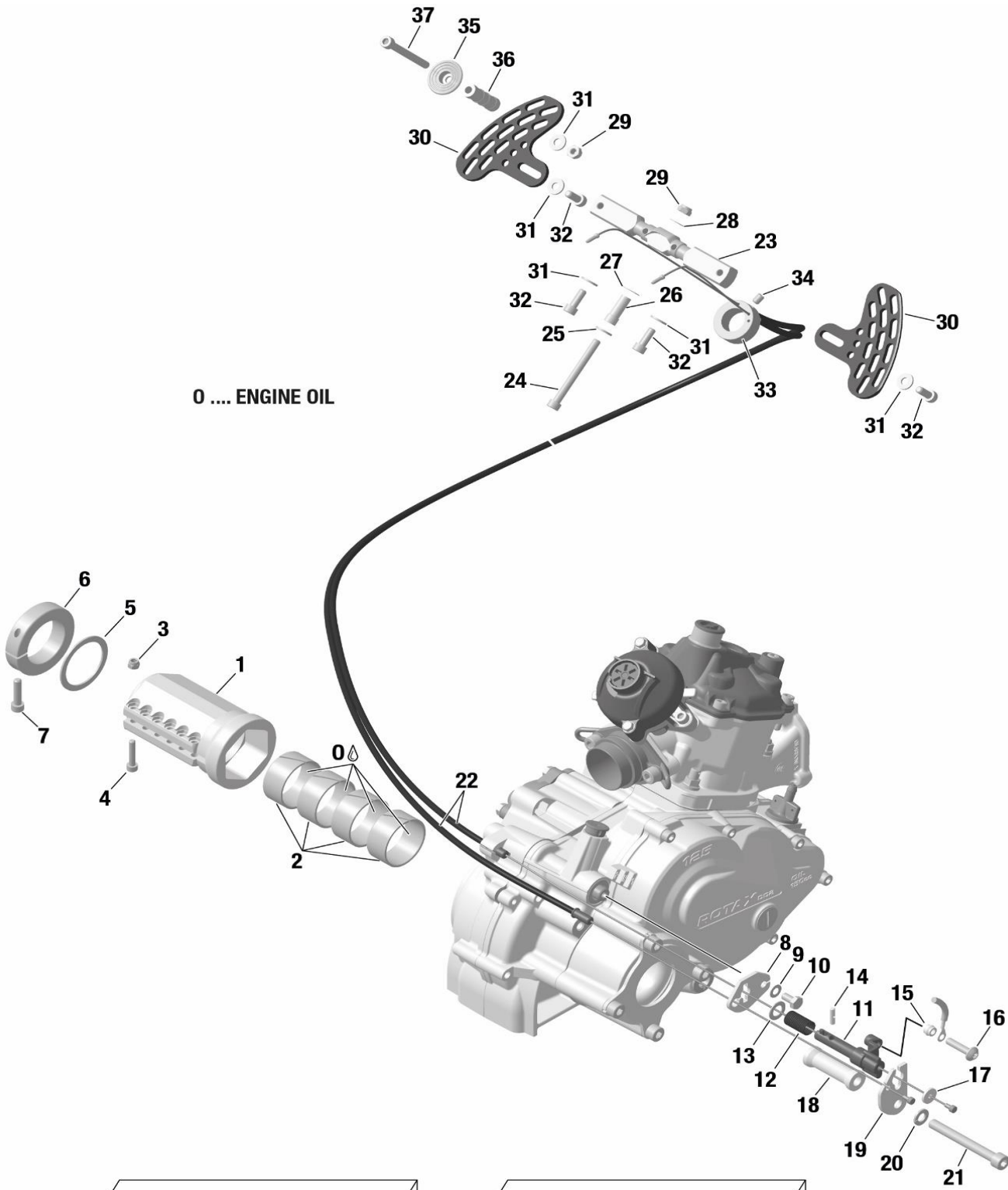
**EMPFOHLEN / RECOMMENDED**

**XPS® KART TEC DD2 KART GEAR OIL**  
 Part No: 25473    Contents: 1000 ml



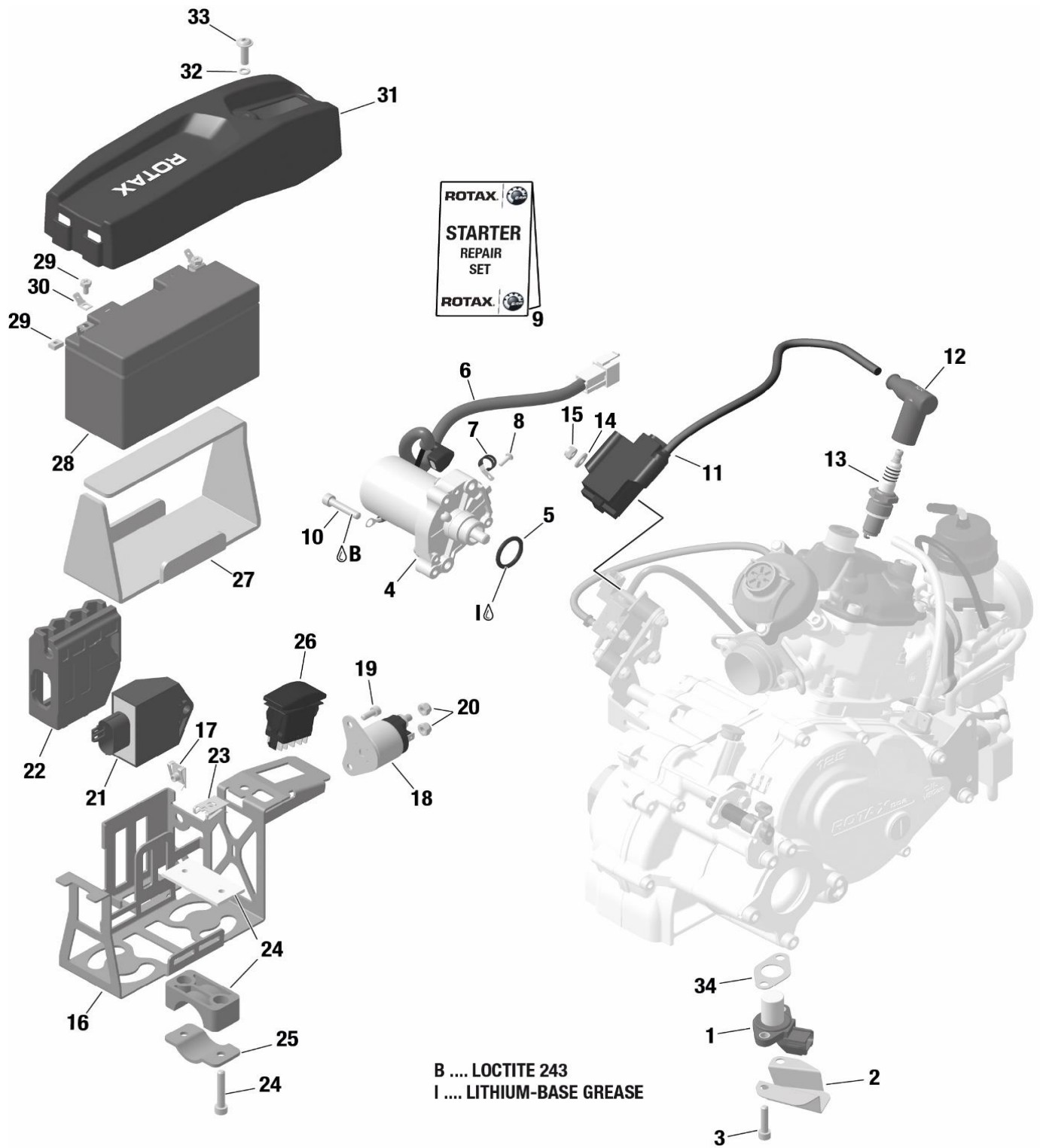
## 5. Hnacie diely, radenie, riadenie

Poz.	Kód	Názov	Názov	Cena bez	
				DPH	Cena s DPH
1-4	281870	Náhon náboju DD2	COUPLING FLANGE SET	110,01	132,01
2	233120	Klzné ložisko 40x44x20	PLAIN BEARING 40X44X20	9,12	10,94
3	942025	Matica DIN-982 M5-8	LOCK NUT DIN-982 M5-8	0,66	0,79
4	940882	Skrutka ISO 4762 - M5x30 - 8.8	ALLEN SCREW ISO 4762 - M5x30 - 8.8	0,38	0,46
6	251740	Upínací krúžok	CLAMPING RING	19,57	23,48
7	840866	Skrutka M6x25 ISO 4762 - M6x25 - 8.8	ALLEN SCREW ISO 4762 - M6x25 - 8.8	0,38	0,46
8	251406	Prídržná doska	RETAINING PLATE	4,83	5,80
9	845020	Nerezová podložka B6	SPRING WASHER B6	0,10	0,12
10	240382	Skrutka M6x12ISO 4017 - M6X12 - 8.8	HEX. SCREW ISO 4017 - M6X12 - 8.8	0,26	0,31
11-14	660538	Radenie DD2	SHIFT CONTACT ASSY.	14,54	17,45
12	XXX	Tlačné pružiny	COMPRESSION SPRING DM11,3		
13	657030	Podložka	THRUST WASHER	9,87	11,50
14	229380	Vodiaci kolík	LOCATING PIN	2,24	2,69
15	974531	Palivová hadica 8 mm	FUEL TUBE 8 MM	0,72	0,86
16	940431	Skrutka 6X25	PLASTITE SCREW 6X25	0,76	0,91
17	626770	Podložka 3,8/14/2	WASHER 3,8/14/2	0,76	0,91
18	847482	Podložka	SPACER	5,76	6,91
19	251521	Plech radenia	SHIFT CONTACT GUIDANCE	4,99	5,99
20	945832	Pružná podložka A8	LOCK WASHER A8	0,10	0,12
21	841991	Skrutka M8x70	ALLEN SCREW M8X70	1,06	1,27
22	297134	Plynové lanko DD2	CABLE BOWDEN ASSY.	25,53	30,64
23	257990	Medzikus radenia - držiak	CONTROL WHIP	37,53	45,04
24	240373	Skrutka ISO 4762 - M6x60 - 8.8	ALLEN SCREW ISO 4762 - M6x60 - 8.8	0,71	0,85
25	244211	Podložka 6,4 DIN 134	WASHER 6,4 DIN 134	0,15	0,18
26	247440	Podložka	SPACER	7,15	8,58
27	227945	Podložka 8,5/15/0,5	THRUST WASHER 8,5/15/0,5	0,74	0,89
28	845020	Nerezová podložka B6	SPRING WASHER B6	0,10	0,12
29	842041	Matica M6- 6.6	LOCK NUT M6 - 6.6	0,31	0,37
30	657010	Páka radenia	CONTROL LEVER	17,82	21,38
31	244211	Podložka 6,4 DIN 134	WASHER 6,4 DIN 134	0,15	0,18
32	241237	Skrutka M6X16 iso 4762-8.8	ALLEN SCREW M6X16 iso 4762-8.8.	0,52	0,62
33	651510	Držiak kábla	CABLE SUPPORT	13,77	16,52
34	841771	Set skrutiek M6x8	SET SCREW M6X8	0,71	0,85
35	657030	Podložka	THRUST WASHER	9,87	11,84
36	647190	Podložka	SPACER	7,86	9,43
37	240373	Skrutka ISO 4762 - M6x60 - 8.8	ALLEN SCREW ISO 4762 - M6x60 - 8.8	0,71	0,85
38	281850	Retrofit KIT radenia 125 MAX DD2	RETROFIT KIT PADDLE SHIFT S. 125 MAX DD2	116,65	139,98
39	281855	Retrofit KIT prevodovky 125 MAX DD2	RETROFIT KIT GEARBOX 125 MAX DD2	380,34	456,41



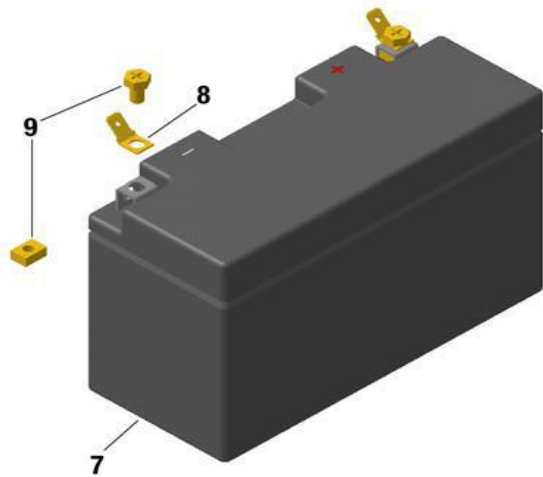
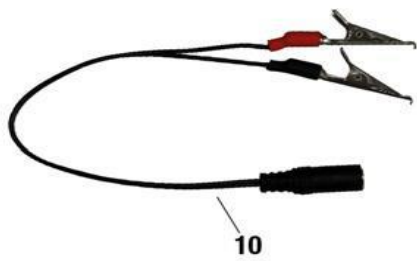
## 6. Elektrická sústava

Poz.	Kód	Názov	Názov	Cena bez	
				DPH	Cena s DPH
1	265560	Snímač predstihu	PICK UP SENSOR	51,38	61,66
2	251531	Ochrana	PROTECTION SHIELD	11,80	14,16
3	840866	Skrutka ISO 4762 - M6x25 - 8.8	ALLEN SCREW ISO 4762 - M6x25 - 8.8	0,38	0,46
4-8	294805	Štartér	ELECTRIC STARTER ASSY.	148,73	178,48
5	XXX	O-krúžok	O-RING		
6	265532	Kábel štartéra	CABLE ASSY.	12,18	14,62
7	651940	Držiak	CABLE CLAMP	2,21	2,65
9	281262	Opravná sada štartéra	REPAIR KIT (ELECTRIC STARTER)	15,04	18,05
10	840882	Skrutka ISO 4762 - M6X30 - 8.8	ALLEN SCREW ISO 4762 - M6X30 - 8.8	0,40	0,48
11-12	666826	Cievka zapalovania	IGNITION COIL	82,13	98,56
12	866700	Fajka	SPARK PLUG CONNECTOR-standard, black	19,52	23,42
13	298103	Sviečka NGK GR9DI	SPARK PLUG NGK GR9DI	17,03	20,44
14	244211	Podložka 6,4 DIN 134	WASHER 6,4 DIN 134	0,15	0,18
15	842041	Matica M6 - 6.6	LOCK NUT M6 - 6.6	0,31	0,37
16	251129	Držiak baterky	BATTERY CLAMP	41,62	49,94
17	842680	Matica M5	SHEET NUT M5	1,19	1,43
18	992819	Relé štartéra	STARTER RELAY ASSY.	32,96	39,55
19	640542	Skrutka M5X12 ISO4762-8.8	ALLEN SCREW M5X12 ISO4762-8.8	0,35	0,42
20	842041	Matica M6 - 6.6	LOCK NUT M6 - 6.6	0,31	0,37
21	666816	Elektronický box DD2	ELECTRONIC BOX DD2	158,27	189,92
22	201900	Gumená podložka akumulátora	RUBBER PAD	11,30	13,56
23	242141	Matica M6	NUT M6	1,19	1,43
24-25	251254	Úchyt držiaka akumulátora	PIPE CLAMP SET	10,00	12,00
25	251360	Držiak kabeláže	PIPE CLAMP	2,67	3,20
26	264854	Multifunkčný prepínač	MULTIPLE FUNCTION SWITCH	30,18	36,22
27	660767	Gumená podložka akumulátora	RUBBER PAD	17,74	21,29
28-29	265518	Akumulátor	BATTERY 12 V-6,5Ah PREFILLED	71,50	85,80
28	265516	Akumulátor	BATTERY 12 V-6,5Ah WITH ACID PACK	80,65	96,78
29	481380	Kit na baterku	BATTERY FIXATION KIT	2,99	3,59
30	864950	Konektor	FLAT CONNECTOR	0,28	0,34
31	201602	Kryt akumulátora	BATTERY COVER	24,96	29,95
32	831929	O-krúžok 5x2	O-RING 5X2	0,66	0,79
33	440761	Skrutka M6x16	ALLEN SCREW W. ROUNDED FLANGE HEAD M6X16	0,71	0,85
34	431500	Tesnenie	GASKET	1,31	1,57
B	897651	LOCTITE 243 modrý 10cc	LOCTITE 243 BLUE, 10 CC.	13,55	16,26
I	897330	LITHIUM-BASE GREASE 250g	LITHIUM-BASE GREASE, 250 GR.,	27,63	33,16



## 7. Baterka, nabíjačka

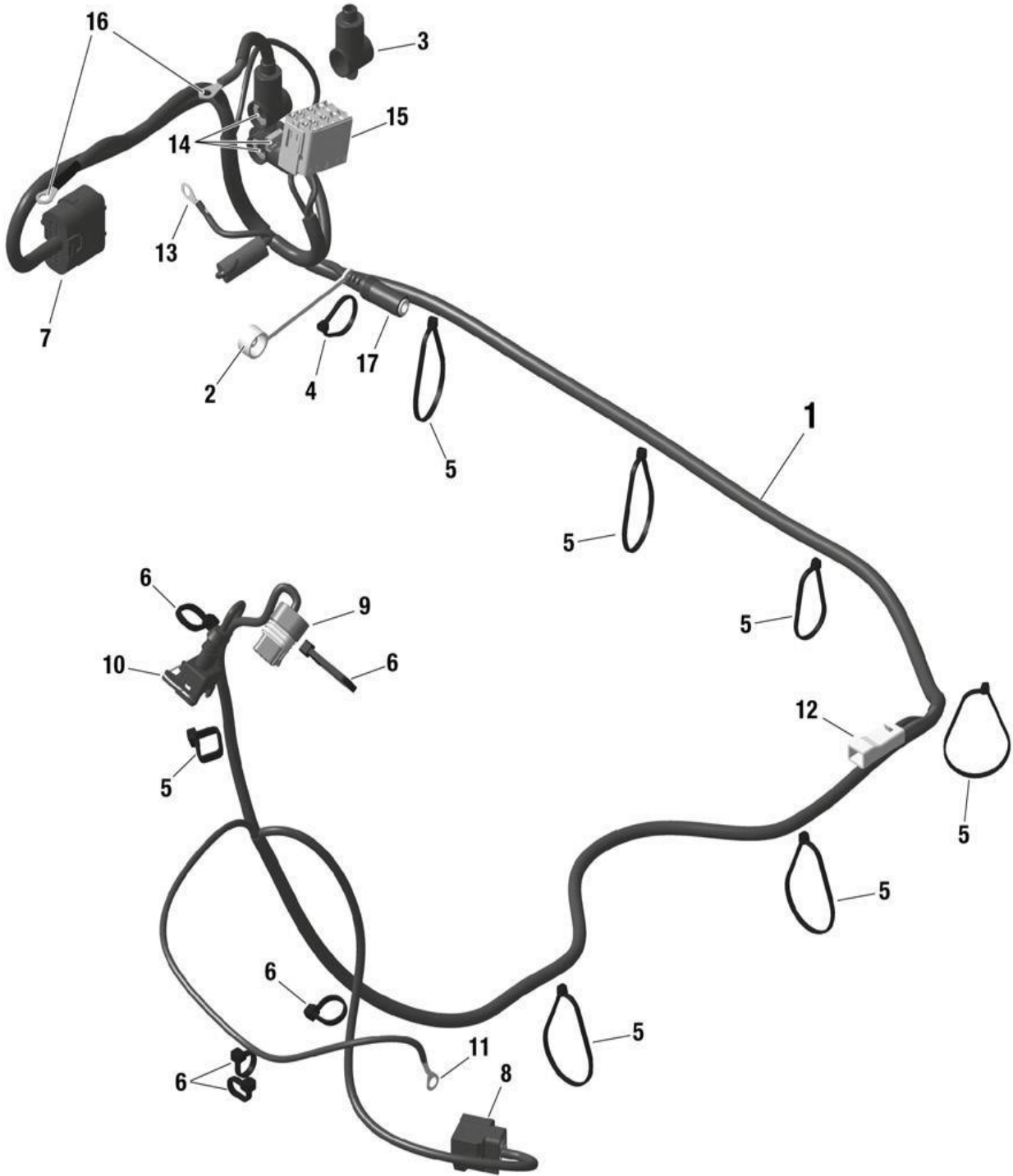
Poz.	Kód	Názov	Description	Cena bez	
				DPH	Cena s DPH
1	265148	Nabíjačka	BATTERY CHARGER	50,98	61,18
2	266018	Adaptér	ADAPTER-ROW	3,40	4,08
3	266010	Adaptér-EURO	ADAPTER-EURO	2,68	3,22
4	266012	Adaptér-UK	ADAPTER-UK	2,68	3,22
5	266014	Adaptér-USA	ADAPTER-USA	2,68	3,22
6	266016	Adaptér-AUSTRALIA	ADAPTER-AUSTRALIA	2,68	3,22
7	265518	Akumulátor	BATTERY 12 V-6,5Ah UNFILLED RTX	71,50	85,80
8	864950	Konektor	FLAT CONNECTOR	0,28	0,34
9	481380	Kit na baterku	BATTERY FIXATION KIT	2,99	3,59
10	266022	Spojovací kábel	CONNECTOR CABLE FOR BATTERY CHARGE CHARGER 125	11,98	14,38 -
11	581320	Nabíjačka	BATTERYCHARGER ACTIVIA EASY 1202	165,00	198,00
12	265031	ROTAX batéria 12V/4Ah lithium	BATTERY CHARGER OPTIMATE LITHIUM	231,20	277,44
13	581325	Nabíjačka	BATTERY CHARGER OPTIMATE LITHIUM	139,28	167,14



## 8. Kabeláž

Poz.	Kód	Názov	Description	Cena bez	
				DPH	Cena s DPH
1	666831	Kabeláž	WIRING HARNESS	99,49	119,39
3	666904	Krytka koncovky kábla	RELAY CAP	2,73	3,28
4	866718	Sťahovacia páska 142X2,5 MM	TIE WRAP 142X2,5 MM	0,06	0,07
6	866714	Sťahovacia páska 142x3,2 MM	TIE WRAP 142x3,2 MM	0,08	0,10

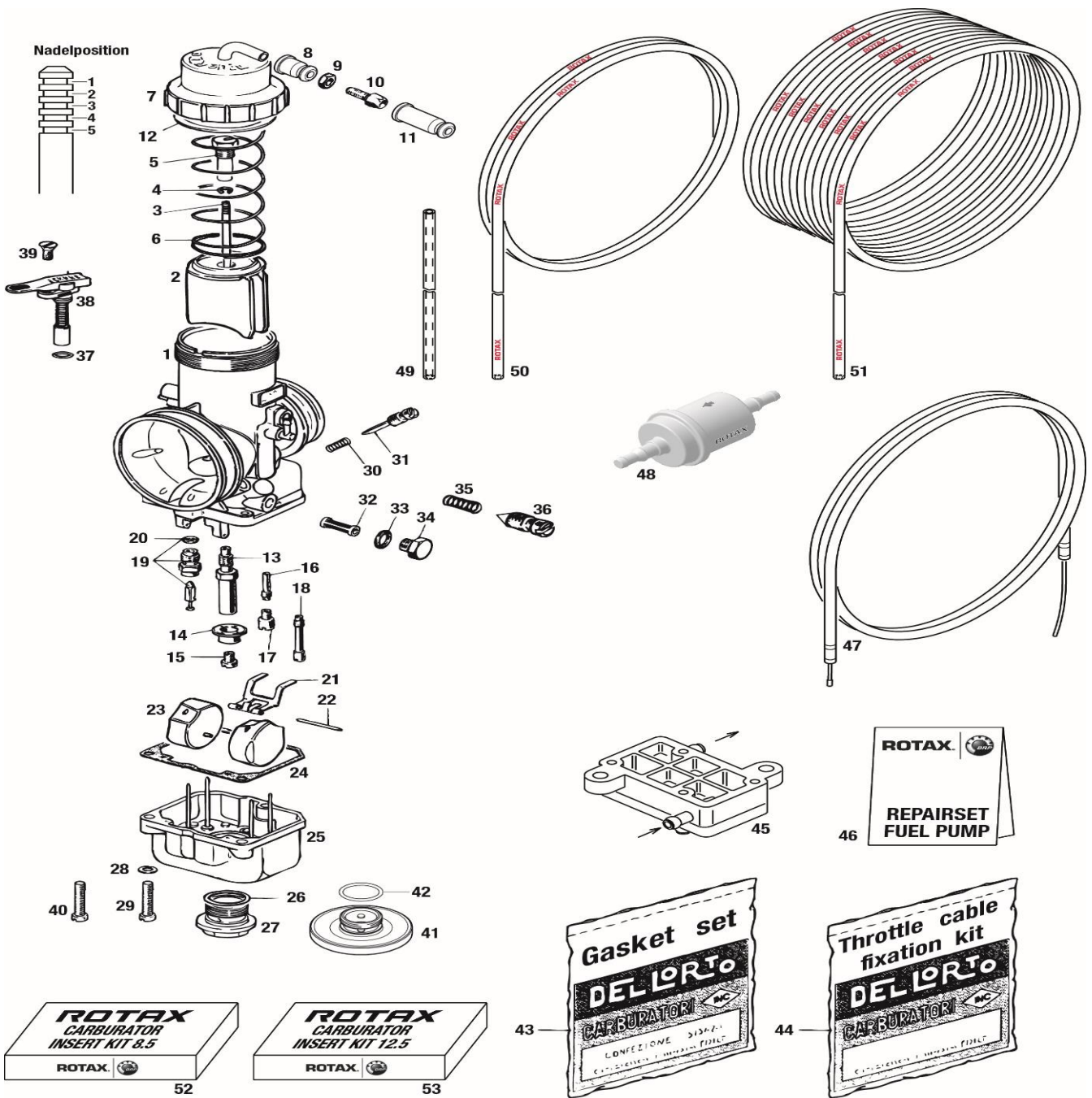




## 9. Karburátor

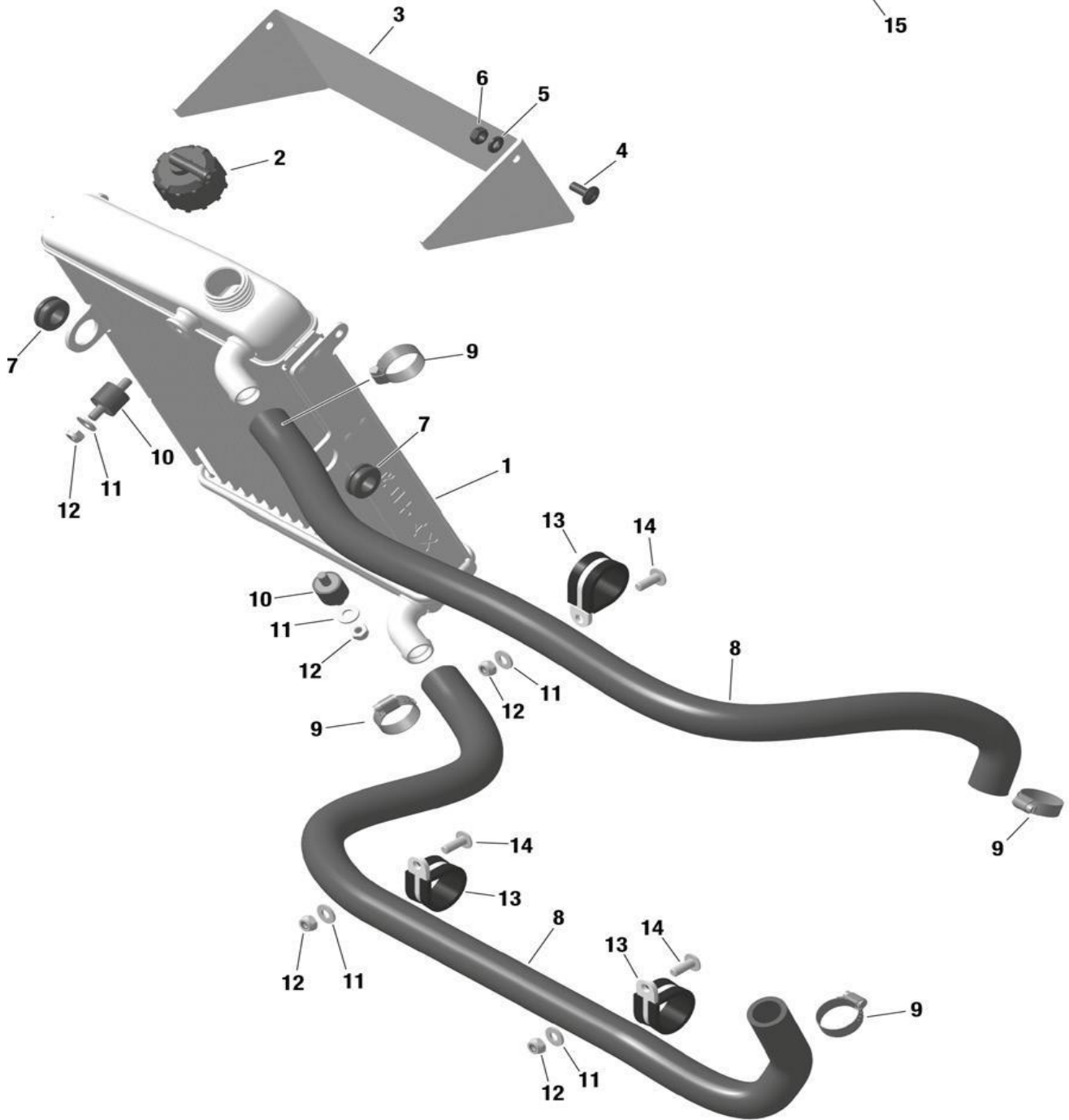
Poz.	Kód	Názov	Description	Cena bez DPH	Cena s DPH
1	295062	Karburátor komplet VHSB 34 XS DD2	DELL'ORTO CARBURETOR VHSB 34 XS DD2	309,92	371,90
2	262031	Šupátko karburátoru 45	CARBURATOR SLIDE 45	88,11	105,73
3	261192	Ihla K 57	JET NEEDLE K 57	8,71	10,45
4	245630	Segerka ihly	CLIP	1,13	1,36
5	261270	Držiak plynového lanka	NIPPLE SCREW	9,68	11,62
6	239885	Pružina plynu	THROTTLE VALVE SPRING	6,18	7,42
7	261427	Kryt karburátoru	CARBUR. COVER W. BENT TUBE ASSY.	18,60	22,32
13	262040	Komínok FN266	NEEDLE JET FN 266	21,52	25,82
14	261550	Podložka trysky	MAIN JET CUP	3,31	3,97
15	282990	Sada trysiek 128-138	MAIN JET KIT 128 - 138	31,97	38,36
15	281479	Sada trysiek 115-130	MAIN JET KIT 115-118-120-122-125-128-130	31,97	38,36
15	281473	Sada trysiek 132-142	MAIN JET KIT 132-135-138-140-142	15,21	18,25
15	281471	Sada trysiek 145-158	MAIN JET KIT 145-148-150-152-155-158	18,20	21,84
15	281470	Sada trysiek 160-172	MAIN JET KIT 160-162-165-168-170-172	18,20	21,84
15	281472	Sada trysiek 175-188	MAIN JET KIT 175-178-180-182-185-188	18,20	21,84
15	281474	Sada trysiek 190-200	MAIN JET KIT 190-192-195-198-200	15,21	18,25
	281478	Sada trysiek 105-115	MAIN JET KIT 105-115	28,34	34,01
16	281885	Sada trysiek	IDLE JET INSERT SET	17,50	21,00
17	281882	Sada trysiek 30-35-40-45-50-55-60	IDLE JET KIT 30-35-40-45-50-55-60	17,50	21,00
18	261895	štartovacia tryska 60	STARTING JET 60	4,51	5,41
19	261880	Ihlový ventil 150	NEEDLE VALVE 150	24,19	29,03
19	261881	Ihlový ventil 200	NEEDLE VALVE 200	24,19	29,03
21	261290	Váhadlo ihlového ventilu	FLOAT BRACKET	13,55	16,26
22	229271	Kolík vahadla	FLOAT PIN	3,55	4,26
23	268030	Plavák 5,2gr.	FLOAT 5,2 GR.	11,21	13,45
23	268031	Plavák 3,6gr.	FLOAT 3,6 GR.	11,21	13,45
23	268032	Plavák 4,0gr.	FLOAT 4,0 GR.	11,21	13,45
27	261373	Skrutka spodku karburátora	PLUG SCREW	6,15	7,38
28	845312	Podložka VHZ 5	LOCK WASHER VHZ 5	0,38	0,46
29	262020	Skrutka M5x20	ALLEN SCREW M5X20	0,97	1,16
30,31	268044	Sada nastavovacích skrutiek	ADJUSTMENT SCREW KIT	4,83	5,80
32,34	268042	Malý filter karburátora- sada	FUEL SIEVE KIT	11,83	14,20
38	261915	Sitič	CHOKE LEVER ASSY.	28,40	34,08
39	240505	Skrutka so zápust. hlavou M4,5x10	COUNTERSUNK SCREW M4,5X10	3,12	3,74
40	240184	Skrutka M5x20	ALLEN SCREW M5X20	3,07	3,68
41	261030	Skrutka spodku karburátora-špeciál	CARBURETOR PLUG SCREW	19,17	23,00
42	230890	O-krúžok 17-2,5	O RING 17-2,5	1,20	1,44
43	293834	Sada tesnení karburátoru	GASKET SET	13,47	16,16
44	268040	Sada pre upevnenie plyn. lanka	THROTTLE CABLE FIXATION KIT	8,07	9,68
45	994483	Palivové čerpadlo "MIKUNI"	MIKUNI-FUEL PUMP	39,53	47,44

46	296165	Sada tesnení palivového čerpadla	GASKET SET FUEL PUMP	13,91	16,69
47	297122	Plynové lanko	CABLE BOWDEN ASSY. THROTTLE	9,47	11,36
48	274161	Palivový filter	FUEL FILTER	6,05	7,26
49	260260	Odvzdušňovacia hadica 180mm +/- 1 mm	AIR VENT HOSE 180 mm +/- 1 mm	3,12	3,74
50	974562	Benzínová hadica A5x8/2,5 m	TUBE A5X8/2500 MM	13,1	15,72
51	570910	Benzínová hadička 50m ROTAX PRINTED	TUBE 5X8 MM / 50M ROLL ROTAX PRINTED	218,67	262,40
52	281822	8,5 kit karburátora	CARBURETOR INSERT KIT 8,5	78,12	93,74
53	281820	12,5 kit karburátora	CARBURETOR INSERT KIT 12,5	78,12	93,74



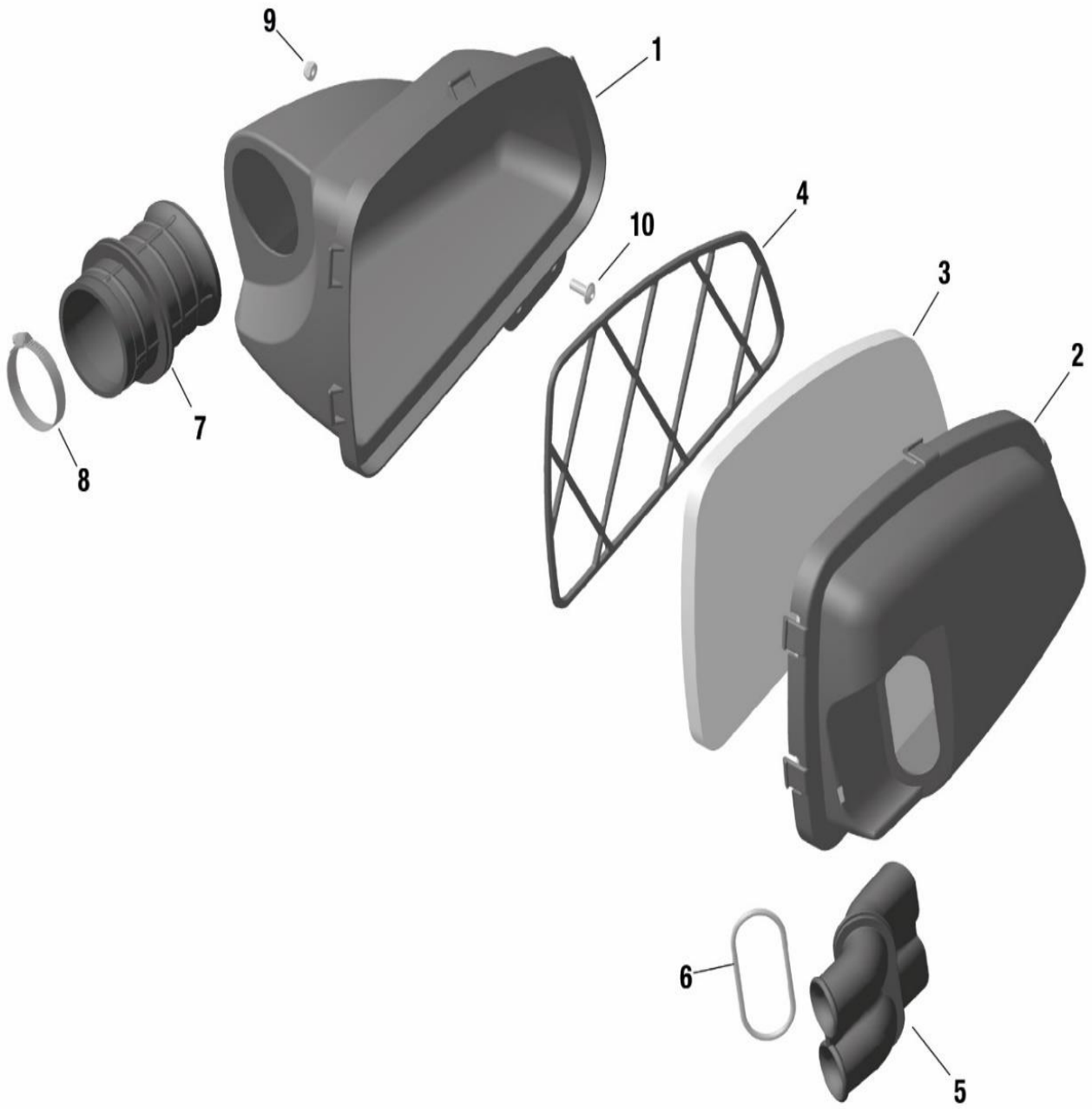
## 10. Chladič

Poz.	Kód	Názov	Názov	Cena bez	
				DPH	Cena s DPH
1-6	295926	Chladič komplet	RADIATOR WITH CAP ASSY.	316,17	379,40
2	222750	Uzáver chladiča s tesn. 1,0 BAR	RADIATOR CAP WITH GASKET 1,0 BAR	19,70	23,64
3	201224	Klapka chladiča DD2	RADIATOR FLAP DD2	25,28	30,34
4	440751	Skrutka M6x16	ALLEN SCREW M6x16	0,71	0,85
5	244211	Podložka 6,4 DIN 134	WASHER 6,4 DIN 134	0,15	0,18
6	842041	Matica M6 -6.6	LOCK NUT M6 - 6.6	0,31	0,37
7	660440	Gumená podložka	RUBBER GROMMET	1,38	1,66
8	222742	Hadica chladiča NW 18	COOLING-WATER HOSE NW 18	17,31	20,77
9	951870	Zvierka 16-25	CLAMP 16-25	1,86	2,23
10	660522	Gumené tmiče 18X15XM6	RUBBER BUFFER 18X15XM6	5,42	6,50
11	244211	Podložka 6,4 DIN 134	WASHER 6,4 DIN 134	0,15	0,18
12	842041	Matica M6 - 6.6	LOCK NUT M6 - 6.6	0,31	0,37
13	251430	Káblová svorka 26/M6	CABLE CLAMP 26/M6	2,65	3,18
14	440751	Skrutka M6x16	ALLEN SCREW W. ROUNDED FLANGE HEA	0,71	0,85
15	582923	Nálepka chladiča 125 MAX 2DD EVO	RADIATOR STICKER 125 MAX 2DD EVO	12,00	14,40



## 11. Vzduchový filter

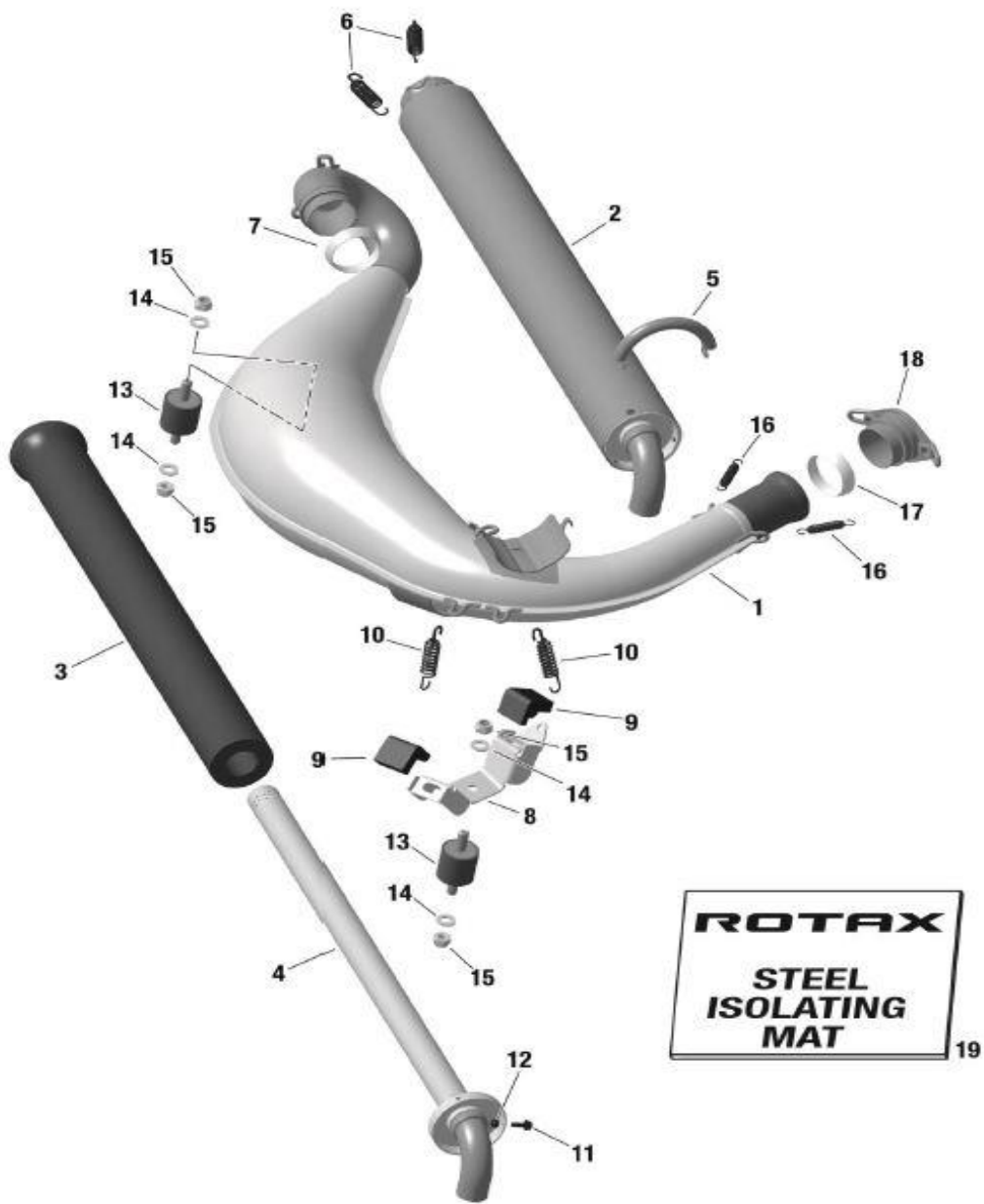
Poz.	Kód	Názov	Description	Cena bez	
				DPH	Cena s DPH
1	225013	Obal vzduch. filtra-vrch	INTAKE SILENCER CASE	21,79	26,15
2	225023	Obal vzduch. filtra-spodok	INTAKE SILENCER COVER	16,70	20,04
3	225054	Penový filter	FILTER ELEMENT	19,92	23,90
4	225062	Držiak penového filtra	HOLDER FOR FILTER ELEMENT	4,98	5,98
5	225041	Nasávacie hrdlo	INTAKE SILENCER TUBE	20,51	24,61
6	650500	O-krúžokDIN 3771-59,52X2,62-N, NBR 70	O-RING DIN 3771-59,52X2,62-N, NBR 70	2,85	3,42
7	225031	Gumený medzikus filtra	CARBURETOR SOCKET	11,36	13,63
8	951791	Zvierka 50-70	CLAMP 50-70	2,86	3,43
9	842041	Matica M6 -6.6	LOCK NUT M6 - 6.6	0,31	0,37
10	440751	Skrutka M6x16	ALLEN SCREW W. ROUNDED FLANGE HEAD	0,71	0,85



## 12. Výfuk

Poz.	Kód	Názov	Description	DPH	Cena s DPH
1-7	273180	Výfuk komplet 125 MAX DD2 EVO	EXHAUST SYSTEM 125 MAX DD2 EVO	327,97	393,56
1	273185	Tlmič výfuku ASSY. 125 MAX DD2 EVO	EXHAUST MUFFLER ASSY. 125 MAX DD2 EVO	218,29	261,95
2-4	273220	Tlmič	SILENCER ASSY.	132,47	158,96
3	297982	Pena výfuku MAX, DD2	ISOLATING MAT	10,21	12,25
4	273210	Perforovaná trubka výfuku	PERFORATED TUBE ASSY.	37,64	45,17
5	238945	Pružina	TENSION SPRING	3,12	3,74
6	938798	Nerezová pružina výfuku	SPRING STAINLESS	4,20	5,04
7	450360	Grafit	EXHAUST GASKET	10,43	12,52
8	651075	Záchytná doska	RETAINING PLATE	22,20	26,64
9	201720	Gumená podložka výfuku	RUBBER BUFFER	4,09	4,91
10	938798	Nerezová pružina	SPRING STAINLESS	4,20	5,04
11	440292	Skrutka M4x12 SW7	ALLEN SCREW M4X12 DIN 912	0,52	0,62
12	242538	Matica ISO 7042 - M4 - A2-70	LOCK NUT ISO 7042 - M4 - A2-70	0,77	0,92
13	660920	Silentblok 30X30XM8	RUBBER BUFFER 30X30XM8	6,29	7,55
14	250313	Podložka 8,4 nerez	WASHER 8,4 STAINLESS STEEL	0,41	0,49
15	942031	Matica DIN 985-M8-8.8	LOCK NUT DIN 985-M8-8.8	0,66	0,79
16	938798	Nerezová pružina	SPRING STAINLESS	4,20	5,04
17	450360	Výfukové tesnenie	EXHAUST GASKET	10,43	12,52
19	297983	Drôtená plst'	ISOLATING MAT STEEL WITH TIE WRAP	22,24	26,69



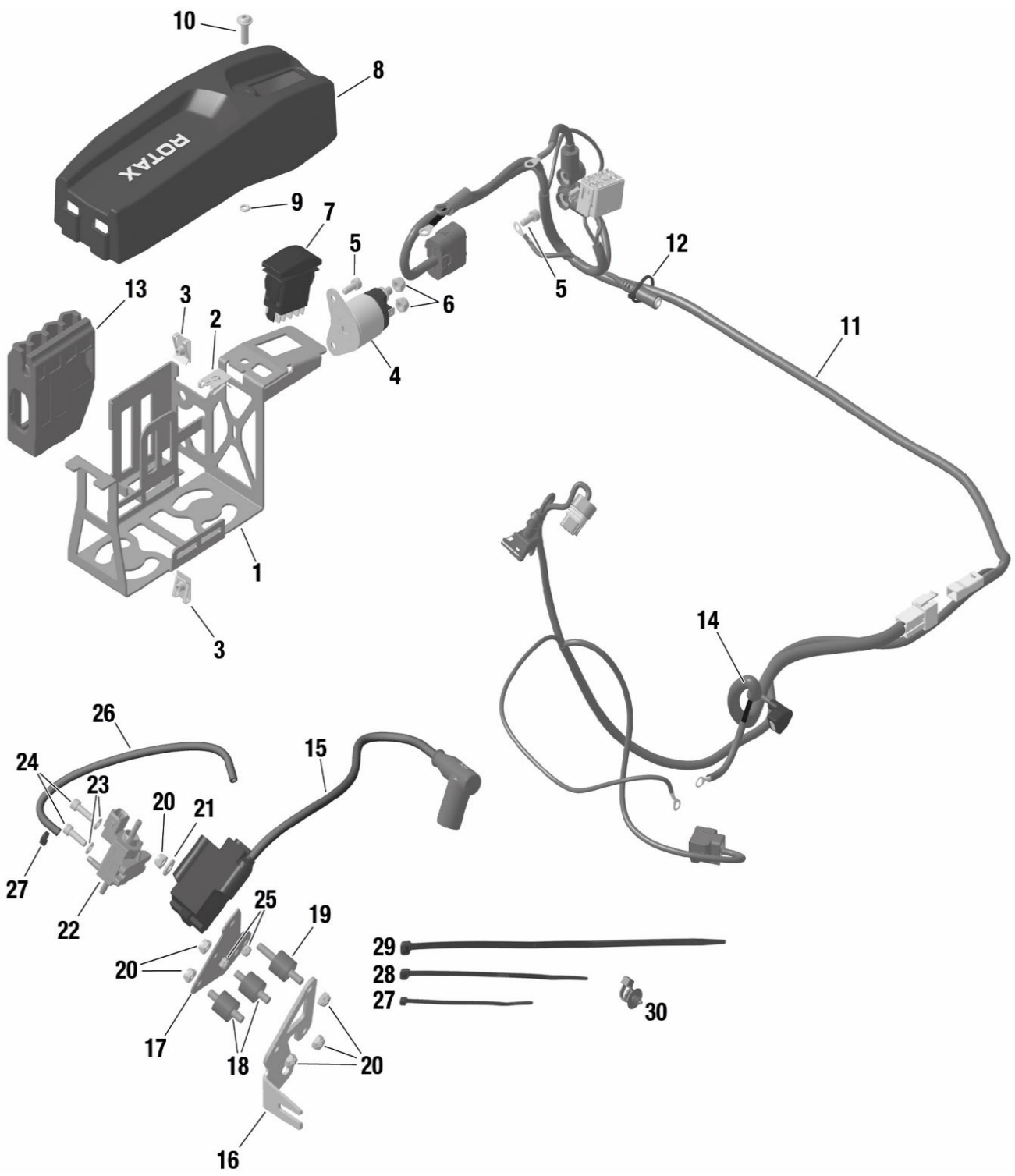


**ROTAX**  
**STEEL**  
**ISOLATING**  
**MAT**

19

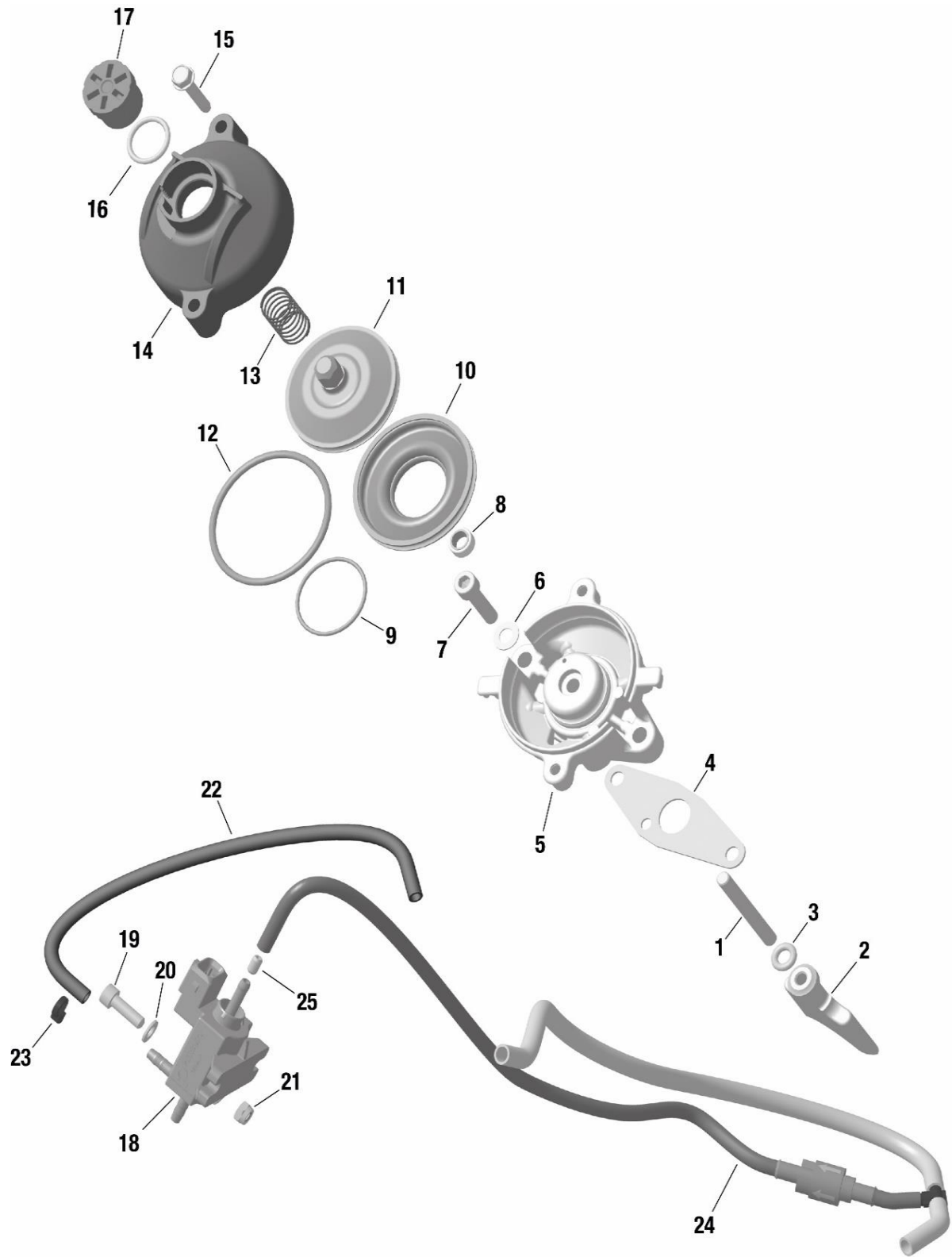
## 13. EVO upgrade sada

Poz.	Kód	Názov	Názov	Cena bez	
				DPH	Cena s DPH
1-13	251124	Držiak baterky	BATTERY CLAMP EVO ASSY.	267,76	321,31
14	265532	Kábel štartéra	CABLE ASSY.	12,18	14,62
15	666826	Zapaľovacia cievka	IGNITION COIL	82,13	98,56
16	651067	Prídržná doska	RETAINING PLATE	13,59	16,31
17	651925	Montážna doska	MOUNTING PLATE	8,71	10,45
18	660522	Gumový tlmič 18x15xM6	RUBBER BUFFER 18X15XM6	5,42	6,50
19	660520	Gumový tlmič 18x15xM6	RUBBER BUFFER 18X15XM6	5,42	6,50
20	842041	Matica M6 – 6.6	LOCK NUT M6 - 6.6	0,31	0,37
21	244211	Položka 6,4 DIN 134	WASHER 6,4 DIN 134	0,15	0,18
27	866718	Sťahovacia páska 94x2,5 MM	TIE WRAP 94x2,5 MM	0,06	0,07
28	866714	Sťahovacia páska 142x3,2 MM	TIE WRAP 142x3,2 MM	0,08	0,10
30	951341	Sťahovacia páska 202X4,6	TIE WRAP WITH MOUNT 202X4,6	1,02	1,22



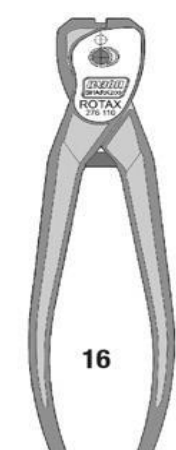
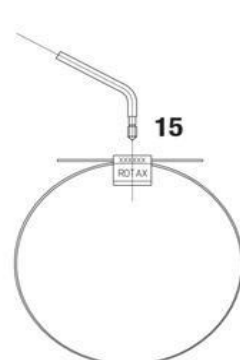
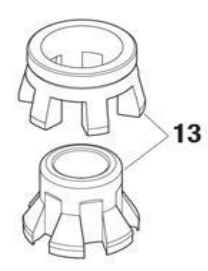
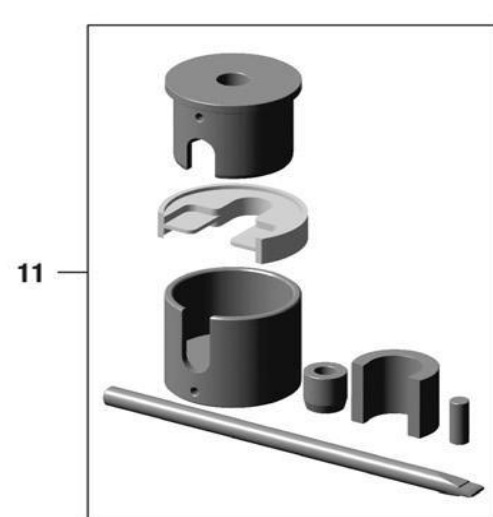
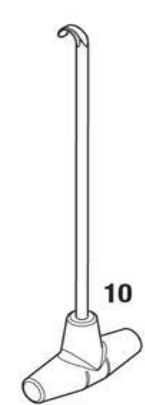
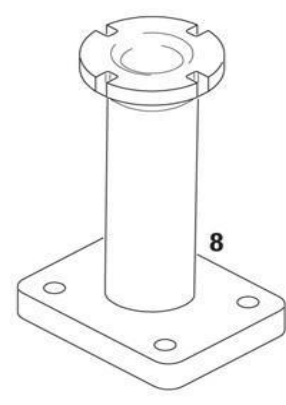
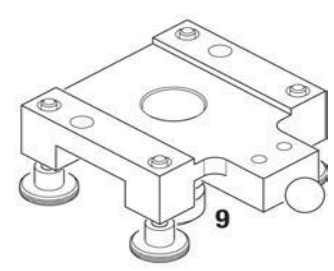
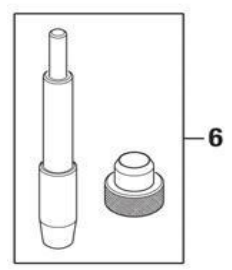
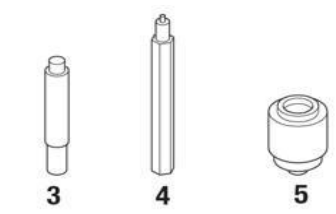
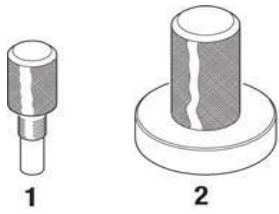
## 14. EVO upgrade sada E-RAVE

Poz.	Kód	Názov	Description	Cena bez DPH	Cena s DPH
1-25	481260	EVO upgrade kit výf. ventil	EVO UPGRADE KIT E-EXHAUST VALVE	168,81	202,57
1	441358	Čap M6x52,5	STUD M6X52,5	4,59	5,51
2	253725	Piestik prívery	EXHAUST VALVE	24,30	29,16
3	230261	O-kružok 6x2,5 červený	O-RING 6X2,5 RED	1,58	1,90
4	250232		GASKET	2,59	3,11
5	253385	Domec prívery - odliatok	VALVE ROD HOUSING KPL.	43,70	52,44
6	845020	Nerezová podložka B6	SPRING WASHER B6	0,10	0,12
7	840866	Skrutka ISO 4762 - M6x25 - 8.8	ALLEN SCREW ISO 4762 - M6x25 - 8.8	0,38	0,46
8	930500	Olejové tesnenie 6x11x3/4,5	OIL SEAL 6X11X3/4,5	3,76	4,51
9	838255	Pružina prívery 70-1,7-0,3	HOSE SPRING 70-1,7-0,3	1,43	1,72
10	260723	Zelená guma prívery- membrána	BELLOW	12,48	14,98
11	854440	Piest výfukového ventilu	EXHAUST VALVE PISTON	13,00	15,60
12	939281	Pružina prívery 134-3,0-0,65	HOSE SPRING 134-3,0-0,65	2,47	2,96
13	239952	Pružina prívery 48,5/0,8 MM	COMPRESSION SPRING 48,5/0,8 MM	3,23	3,88
14	911559	Veko ventilov	VALVE COVER	13,73	16,48
15	241271	Skrutka M5x25	TAPTITE-SCREW M5X25	0,67	0,80
16	430220	O-kružok 15,9-2,3	O-RING 15,9-2,3	0,67	0,80
17	241220	Skrutka	ADJUSTMENT SCREW	7,00	8,40
18	664630	Čierna krabička prívery	SOLENOID VALVE	25,31	30,37
19	840514	Matica ISO 4762 - M5x16 - 8.8	ALLEN SCREW ISO 4762 - M5x16 - 8.8	0,31	0,37
20	927574	Podložka 5,3 DIN 125	WASHER 5,3 DIN 125	0,10	0,12
21	842032	Matica M5-6.6	LOCK NUT M5-6.6	0,31	0,37
22	660575	Hadička prívery 220 mm	PRESSURE LINE 220 MM	1,71	2,05
23	866718	Sťahovacia páska 94x2,5 MM	TIE WRAP 94x2,5 MM	0,06	0,07
24	651010	Hadička + tryska k prívere	HOSE PACKAGE RAVE CONTROL UNIT	27,96	33,55
25	956305	Tryska prívery	IMPULSE NOZZLE	3,28	3,94



## 15. Přípravky

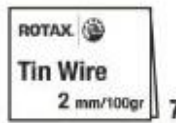
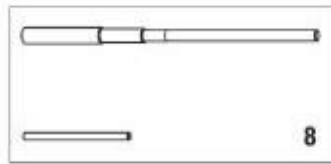
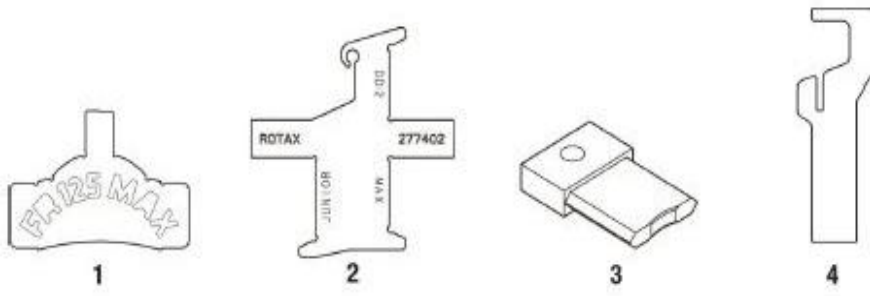
Poz.	Kód	Názov	Description	Cena bez	
				DPH	Cena s DPH
1	277381	Prípravok na fixáciu kľukového hriadeľa	FIXATION TOOL FOR CRANKSHAFT	19,02	22,82
2	676022	Prípravok na simering	INSERTION JIG	58,26	69,91
3	676030	Prípravok štartéra	INSERTION JIG	14,86	17,83
4	676032	Prípravok štartéra	INSERTION JIG	18,09	21,71
5	676021	Prípravok na simering	INSERTION JIG	19,10	22,92
6	676035	Prípravok pre vkladanie	INSERTION TOOL	44,56	53,47
7	676202	Prípravok na zaistenie spojky DD2	FIXATION TOOL ASSY. DD2	12,08	14,50
8	877930	Podstavec	TRESTLE SUPPORT	261,72	314,06
9	676052	Podstavec motora	FIXING PLATE FOR ENGINE	305,17	366,20
10	251680	Hák na pružiny	SPRING HOOK	12,90	15,48
11	276052	Prípravok na opravu kľukového hriadeľa	CRANKSHAFT REPAIR JIG	1533,21	1 839,85
12	276016	Sťahovák spojky- nový typ	PULLER ASSY.	65,74	78,89
13	276070	Prípravok na príveru	ASSEMBLY TOOL BELLOW SPRING EXHAUST V.	51,84	62,21
14	676110	Kľúčový adaptér	WRENCH ADAPTER 11/8	12,74	15,29
15	297041	Blomba	ROTAX-SEAL WITH BARCODE BLACK	2,94	3,53
16	276110	Blombovacie kliešte	ROTAX SEAL CALLIPER	50,00	60,00
17	297240	Identifikačná karta motora	ENGINE IDENTITY CARD	0,42	0,50



## 16. N radie

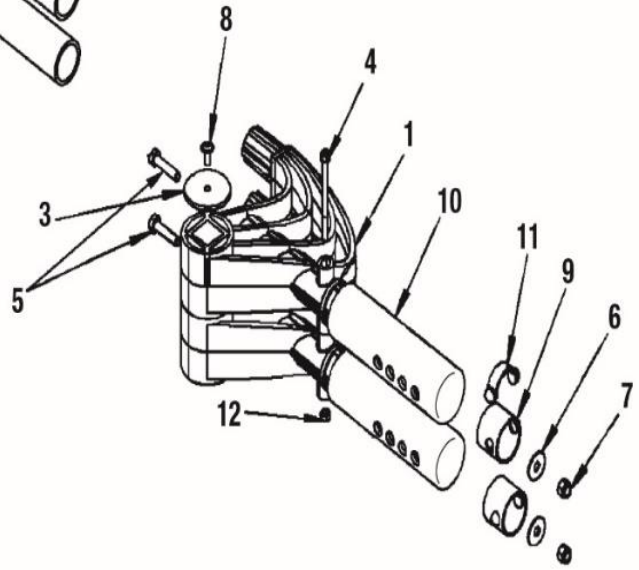
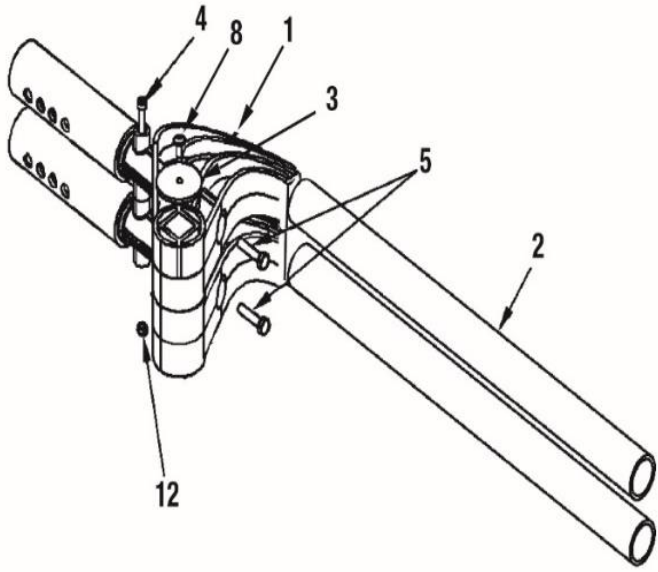
Poz.	K�d	N�zov	Description	Cena bez	
				DPH	Cena s DPH
1	277390	�abl�na spaľovacej komory	COMBUSTION CHAMBER INSERT TEMPLATE	5,96	7,15
2	277402	�abl�na na v�škov� nastavenie v�fuku	EXHAUST PORT HEIGHT TEMPLATE	23,70	28,44
3	277030	�abl�na pr�very	EXHAUST VALVE GAUGE	43,69	52,43
4	277400	Pr�pravok na kontrolu karbur�tora VHSB34	CONTROL TEMPLATE CARBURETOR VHSB34	13,04	15,65
5	277391	Hriadeľ	GAUGE CRANKSHAFT	12,18	14,62
6	580132	C�n 3mm- 100g	TIN WIRE 3 MM-100 GR	4,84	5,81
7	580130	C�n 2mm- 100g	TIN WIRE 2 MM-100 GR	4,84	5,81
8	676034	Pr�pravok na karbur�tor	FITTING MANDREL VENTURI	45,53	54,64
9	281920	Mierky trysiek karbur�tora 0,45 - 1,5mm	JET GAUGE SET 0,45 - 1,5MM	14,49	17,39
10	276230	ECU tester	ECU tester	527,54	633,05
11	276231	Tester kabel�že	WIRING HARNESS TESTER	179,40	215,28





## 17. Zadný nárazník DD2

Poz.	Kód	Názov	Description	DPH	Cena s DPH
1-12	281570	Ochrana predných pneumatík MOD.05	REAR TIRE PROTECTION SYSTEM ASSY. MOD.05	112,52	135,02
1	660600	Zadný nárazník	REAR BUMPER	13,62	16,34
2	570060	Trubka zadného blatníka 40X3,7X550	REAR FENDER TUBE 40X3,7X550	8,47	10,16
3	570120	Podložka 52x4	DISTANCE WASHER 52X4	1,17	1,40
4	241503	Skrutka ISO 4762 - M6x80 - 8.8	ALLEN SCREW ISO 4762 - M6x80 - 8.8	0,71	0,85
5	241342	Skrutka M8X35 ISO 4017-10.9	HEX. SCREW M8X35 ISO 4017-10.9	0,78	0,94
6	627960	Podložka 8/25/1,8	WASHER 8/25/1,8	0,71	0,85
7	942031	Matica DIN 985-M8-8.8	LOCK NUT DIN 985-M8-8.8	0,66	0,79
8	440751	Skrutka M6x16	ALLEN SCREW W. ROUNDED FLANGE HEAD M6X16	0,71	0,85
9	233130	Posuvná objímka	ANTIFRICTION BUSHING	2,97	3,56
10	570056	Ochrana pneumatiky 50X4,6X178	TYRE PROTECTION ROLLER 50X4,6X178	9,47	11,36
11	570080	Pružina ochrany	SPRING ELEMENT	4,32	5,18
12	842041	Matica M6 - 6.6	LOCK NUT M6 - 6.6	0,31	0,37



## 18. Príslušenstvo

Poz.	Kód	Názov	Description	Cena bez	
				DPH	Cena s DPH
1	276103	Digitálny tlakomer	DIGITAL TIRE PRESSURE GAUGE	209,69	251,63
2	581381	Hodinomer ROTAX	DIGITAL HOURMETER ROTAX	43,32	51,98
3	581385	Striekačka 60 ml	SYRINGE 60 ML	4,40	5,28
4	276220	Držiak ROTAX	JET HOLDER ROTAX	39,68	47,62
5	282880		FOLDABLE BOX 430X362X295	0	-



2



1



3



4



5

## 19. Servisné produkty

Poz.	Kód	Názov	Description	Cena bez	
				DPH	Cena s DPH
1 B	897651	LOCTITE 243 BLUE 10 CC	LOCTITE 243 BLUE 10 CC	13,55	16,26
2 C	899788	LOCTITE 648 GREEN 5 GR	LOCTITE 648 GREEN 5 GR	12,80	15,36
3 E	297438	LOCTITE ANTI SEIZE 15378 40C	LOCTITE ANTI SEIZE 15378 400 ML	41,17	49,40
4 I	897330	LITHIUM-BASE GREASE 250 GF	LITHIUM-BASE GREASE 250 GR	27,63	33,16

